

弹簧减振器

Spring sway brace

1 主题内容与适用范围

本标准规定了弹簧减振器(以下简称为减振器)的形式,系列和技术条件。

本标准适用于 73~7995 N 初始工作负荷、293~31978 N 最大工作负荷、365~39975 N 最大安装负荷、最大安装行程为 76 mm 的减振器。

2 引用标准

GB 985 气焊手工电弧焊及气体保护焊缝坡口基本形式与尺寸

GB 1239 普通圆柱螺旋弹簧

JB 2633 锅炉锻件技术条件

JB 2759 机电产品包装通用技术条件

3 形式、型号表示方法、结构、主要参数尺寸及行程负荷系列

3.1 形式

减振器按初始工作负荷调整形式,分为固定型——TJZg 型(见图 1)和可调型——TJZk 型(见图 2)。

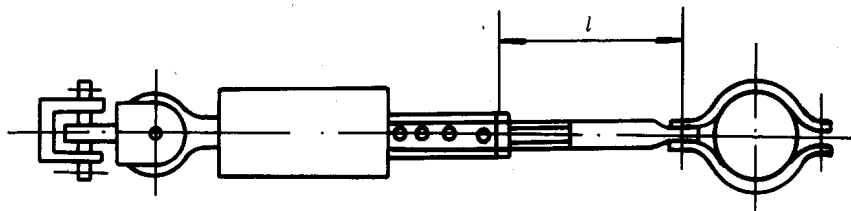


图 1 TJZg 型简图

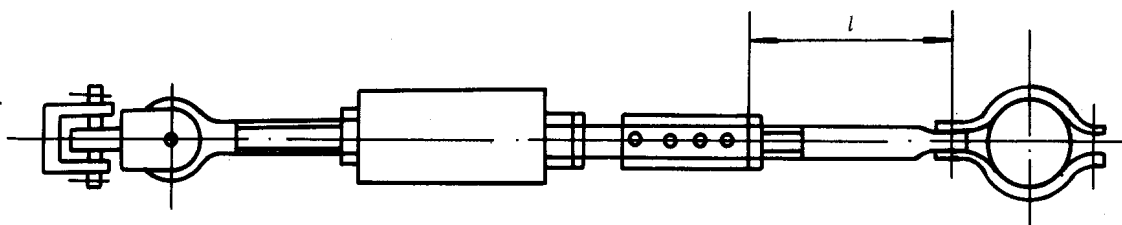
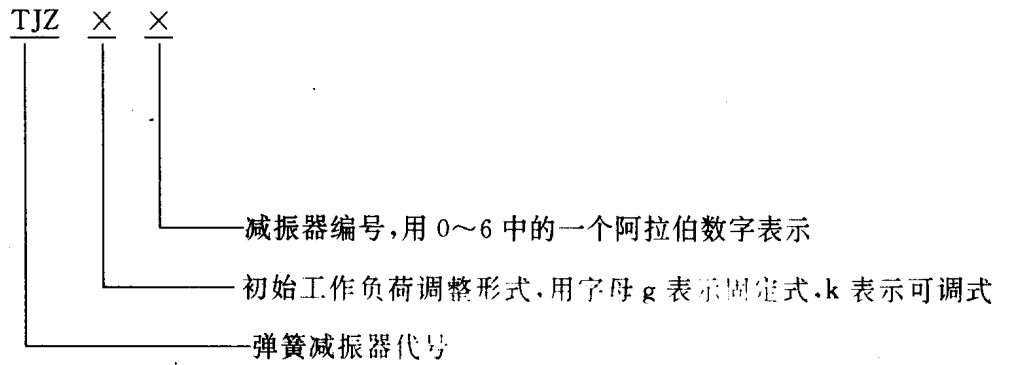


图 2 TJZk 型简图

3.2 型号表示方法

减振器型号由下列三部分组成:



3.3 结构

初始工作负荷固定型和可调型减振器的结构形式如图 3、如图 4 所示。

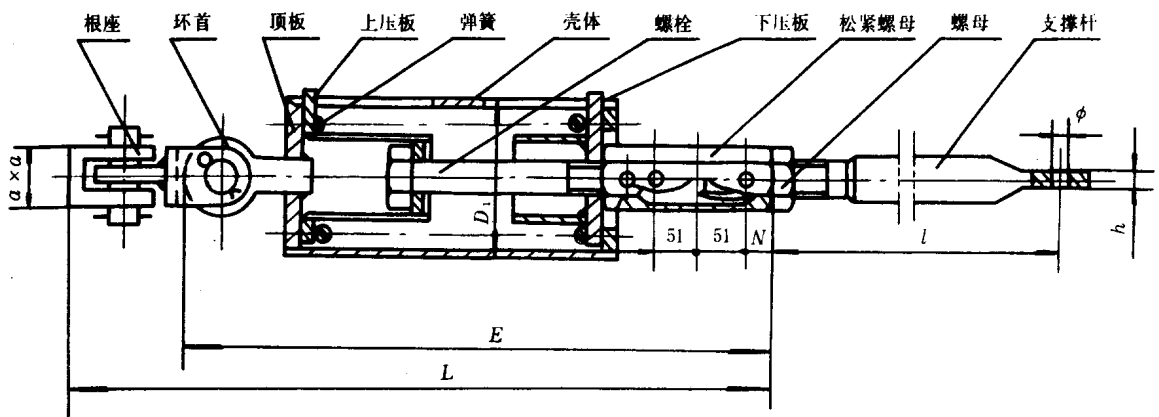


图 3 固定型(TJZg型)减振器结构图

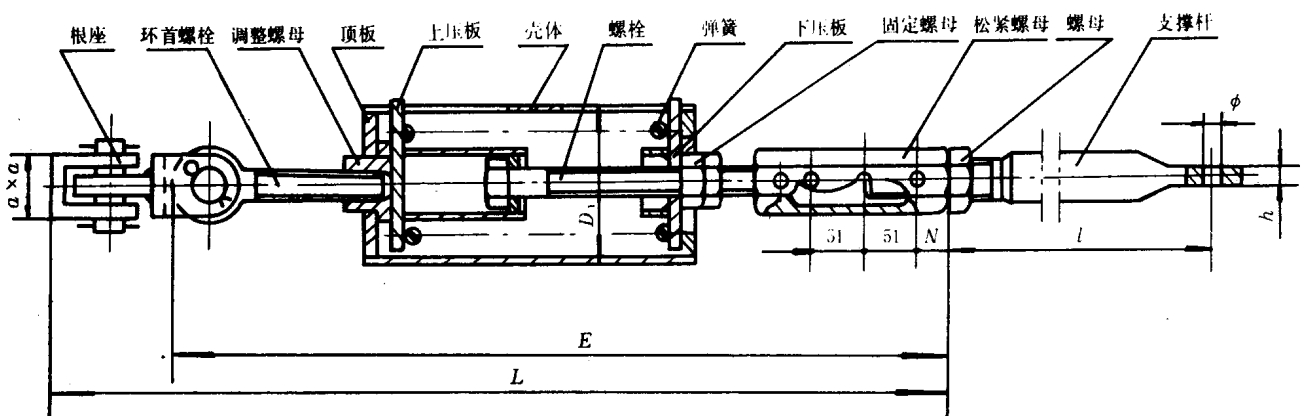


图 4 可调型(TJZk型)减振器结构图

注: 当 $l \leq 610$ mm 时, 支撑杆采用圆钢结构; 当 $l > 610$ mm 时, 支撑杆采用无缝钢管结构。

3.4 主要参数和连接尺寸

减振器主要参数和连接尺寸系列按表 1 规定。

表 1 减振器主要参数和连接尺寸表

mm

形式	编号	参数尺寸	适用管径 ¹⁾	初始工作负荷	最大工作负荷	质量 ²⁾	根座端面	筒径	孔端距	主体长度	总长	支撑杆长	支撑管长	端部孔径	端厚
			D_w	P_1 N	P_2 N	m kg	$a \times a$	D_1	N	E	L	l	l	ϕ	h
TJZg	0	~48	73	293	3.5	34×34	73	20		393	456	200~610	>610~2 400	18	9
	1	50~89	223	890	3.9					398	461				
	2	90~203	665	2 661	10.8	48×48	114	26		468	554	220~610	>610~2 200	26	11
	3	219~402	2 004	8 017	15.4					551	637				
	4	426~600	3 989	15 957	36.9	72×72	168	36		557	684	250~610	>610~1 900	45	15
	5	630~※ ³⁾	6 035	24 142	44.0					605	732				
6	※ ³⁾	7 995	31 978	47.9	637					764	>610~1 700				
TJZk	0	~48	73	293	3.9	34×34	73	20		525	588	200~610	>610~2 400	18	9
	1	50~89	223	890	4.1					529	592				
	2	90~203	665	2 661	11.6	48×48	114	26		624	710	220~610	>610~2 200	26	11
	3	219~402	2 004	8 017	16.4					707	793				
	4	426~600	3 989	15 957	39.5	72×72	168	36		723	850	250~610	>610~1 900	45	15
	5	600~※ ³⁾	6 035	24 142	45.9					771	898				
6	※ ³⁾	7 995	31 978	50.6	803					930	>610~1 700				

注：1) 适用管径 D_w 系指与减振器轴线垂直方向安装时的推荐管道直径。

2) 质量 m 值尚未包括支撑杆(管)的质量。

3) ※符号代表管径大于 630 mm 的任选值,该值由用户自定。

3.5 行程-负荷系列

减振器的行程-负荷系列见表 2。表 2 中粗线以上的负荷值为工作负荷,粗线以下的负荷值为最大安装负荷。

表 2 行程-负荷系列表

负荷, N 行程, mm	编 号				负荷, N 行程, mm	编 号		
	0	1	2	3		4	5	6
0	73	223	665	2 004	0	3 989	6 035	7 995
19	147	445	1 331	4 009	12	7 979	12 071	15 989
38	220	668	1 996	6 013	24	11 968	18 107	23 984
57	293	890	2 661	8 017	36	15 957	24 142	31 978
60	304	926	2 766	8 333	39	16 954	25 651	33 977
65	324	984	2 941	8 861	42	17 951	27 160	35 976
70	343	1 042	3 116	9 388	45	18 949	28 669	37 974
76	366	1 113	3 326	10 021	48	19 946	30 178	39 973

注：① 表中行程值为减振器铭牌上的刻度值。

② 0 位时的负荷值为减振器初始工作负荷值。

③ 工作负荷值可作为安装负荷值, 安装负荷值不可作为工作负荷值。对于大负荷大行程的减振器可特殊订货。

4 技术要求

- 4.1 产品应按规定程序批准的产品图样及技术文件制造。
- 4.2 材料应符合图样规定, 材质应符合有关国家标准或冶金部标准, 并有质量保证书。
- 4.3 减振器总体焊接和组合件焊接结构按 GB 985 的有关规定。
- 4.4 焊接前应清除焊缝区影响焊接质量的溶渣、浮油、油污和氧化皮等杂物。
- 4.5 焊缝应有良好的熔透性和表面质量。
- 4.6 支撑杆可采用锻件, 亦可采用焊接件。若采用锻件, 则应符合 JB 2633 I 级的规定。
- 4.7 螺纹表面及各转动部分均应涂黄油, 螺纹应加以保护。
- 4.8 弹簧按 GB 1239 有关要求制造, 并应符合下列规定:
 - a. 弹簧负荷性质按 I 类;
 - b. 弹簧负荷的允许偏差按 2 级精度;
 - c. 弹簧自由高度的允许偏差按 1 级精度;
 - d. 弹簧其他几何尺寸允许偏差均按 2 级精度;
 - e. 弹簧钢 60 Si2MnA 热处理后硬度为 42~48 HRC。
- 4.9 焊接减振器顶板, 应使初始工作负荷偏差不得超过理论值的 $\pm 15\%$; 初始工作负荷与最大工作负荷间的正反行程内的负荷值均不得大于理论值的 $\pm 15\%$ 。
- 4.10 减振器在全部正反行程过程中应动作灵活, 不得有卡阻现象。
- 4.11 铆装铭牌和刻度牌时, 必须使“0”位线分别对准上、下压板腹面线, 其偏差不得大于 1 mm。

5 油漆、包装、标志

- 5.1 弹簧表面应涂防锈漆和面漆。
- 5.2 上压板和下压板指示面涂红漆。

5.3 减振器各零部件(除铭牌、刻度牌及螺纹外)均涂防锈漆;外表面涂浅色面漆,应光亮均匀。在正常保管情况下,应保证产品自出厂之日起,一年内不得锈蚀。

5.4 铭牌内钢印内容应有:减振器型号、初始工作负荷、最大工作负荷、最大安装负荷、安装最大行程、适用温度、管架号、管段(道)号、出厂编号、出厂日期等。

5.5 减振器经检验合格,配齐辅件和标准件,附有相应的产品装箱单、合格证、使用说明书,方可包装。包装应可靠,并应符合 JB 2759 的有关规定。

5.6 产品合格证应包括下列内容:

- a. 制造厂名;
- b. 产品名称、型号、出厂编号;
- c. 制造日期;
- d. 质量检查部门签字。

附录 A

选用与安装

(参考件)

A1 选用方法

A1.1 前提

在设计(热力管系、设备装置)中,为解决振动问题而采用“可摆动的支撑”仍不能满足要求时,就需要考虑选用减振器,它是一种较好的减振、消振装置。这是借助于减振器的初始工作负荷力及其刚度来减小或消除管道(设备装置)的周期性摆动和振动。

A1.2 减振器装设点(减振点、振动节点)的确定

在减振器有生根(安装)条件的情况下,可以通过管系分析计算,也可以根据经验来确定在管系某一部位设置减振器。如果管系已投入运行而发生振动时,则可以从沿振动的管系沿线试加附加力,从而确定消振最佳位置。

A1.3 减振器规格的选择

规格的选择取决于为防止管系振动所需要的防振力的大小。

如能够对管系动力分析(管系质量、刚度及内外界周期性或冲击性作用力)计算出所需的防振力,则应按计算的精确振动力值小于或等于减振器预负荷值(初始工作负荷值)之原则,选择减振器的规格型号(注意 JZk 型减振器初始工作负荷的可调范围)。否则,可按表 1,参照“推荐适用管径”栏,选择减振器型号规格。

对于 TJZk 型减振器,因其初始工作负荷是可调的,故可在安装之前根据用户计算值或在运行过程中根据实际情况,加以调整。当发现选用的减振器初始工作负荷偏小时,可在运行中得到补偿。(参见 A2 例 2)。

对于振动力过大而表 1 中各型号减振器又无法满足的情况,可以采用“并联”、“交叉联”的多只减振器系于同一振动节点处的办法来解决,如本标准图 A2a、b、c、g、h 所示。

A1.4 弹簧减振器“行程”的选择

所选择的弹簧减振器的“安装最大行程”,必须大于或等于管道因冷缩位移而引起的减振器轴向位移量。

为解决大的冷缩位移管道振动问题,采用弹簧减振器的几种方法:

- a. 选用安装行程大的弹簧减振器;
- b. 在可能而且合理的情况下,尽量调整减振器的布置位置,使其轴线尽可能与管道止振点的冷缩位移方向垂直或近于垂直。
- c. 还可以采取减振器“串联”使用的形式,从而达到成倍增大行程,如本标准图 A2f 所示,这时必须注意:“串联”的减振器必须是初始工作负荷相等的同一编号弹簧减振器。

例如:以 TJZg2 与 TJZk2 相串联使用;

以 TJZk2 与 TJZk2 相串联使用。

串联使用的减振器,靠近生根处的可以是 TJZg 型,也可以是 TJZk 型的;与管道相接的必须是 TJZk 型减振器(订货时需注明)。

A1.5 同一止振点多只减振器的使用

除上述因振动力大、行程大的要求,需在同一振动点采用“串联”、“并联”和“交叉联”的多只减振器系于同一止振点外,还因减振器与根部及管部相连接的部件不可避免地存在着一定的间隙,尽管安装时可以通过调整松紧螺母或支撑杆将其拉紧。但当管道振动的方向与减振器一致时,减振器及其相连各件

间必须会产生松动,这样管道势必发生微量振动,为消除这种“微动”,通常可在管道同一止振点处设置不同方向的减振器,予以解决。

A2 选用举例

当根据 A1 各条原则确定了管道止振点、振动力、安装行程及生根点的空间位置后,即可按表 1、表 2 及表 A1 所示的参数进行选用减振器具体型号和支撑杆长度 l 值。

选用举例如下:

例 1:当某处(段)管道需防振力为 665 N、支撑杆长为 500 mm、管道冷缩位移在减振器轴向引起的移动量为 50 mm 时,则可选用 TJZg2 型、 l 为 500 mm 的减振器。

例 2:当某处(段)管道需防振力为 800 N、支撑杆长为 2 300 mm、管道冷缩位移在减振器轴向引起的移动量为 50 mm 时,则可选用 TJZk2 型、 l 为 2 300 mm 的减振器。

例 3:当某处(段)管道需防振力为 1 330 N、支撑杆长为 500 mm、管道冷缩位移在减振器轴向引起的移动量为 50 mm 时,则可选用 TJZg2 型、 l 为 500 mm 的减振器 2 只“并联”使用。

例 4:当某处(段)管道需防振力为 665 N、总支撑杆长为 2 500 mm、管道冷缩位移在减振器轴向引起的位移量为 100 mm 时,则可选用 TJZg2 型、 l 为 500 mm 和 TJZk2 型、 l 为 2 000 的减振器各一只“串联”使用。

选用时应注意:

如果对管道振动力计算不够准确,运行中需对减振器负荷作“增大”调节时,宜选用 TJZk 型减振器。只是要严格注意调节负荷后,减振器所余下的安装行程量仍能满足管道冷缩位移引起减振器轴向移动量的要求。

选定减振器规格型号后,按表 B1 填写《订货明细表》。

A3 安装与调整

A3.1 安装

A3.1.1 减振器的安装一般是在管道及其支吊架全部安装完毕后,管道处于冷态位置时进行。按照减振器安装图(表)所注明的减振器冷态位置,装配减振器的管部(管卡、支撑杆等)和减振器主体部分,最后再将减振器根座部分与根部(构架、基础)相焊接。在施焊根座时,要注意使支撑杆轴线通过管道中心,尽量避免偏斜。

A3.1.2 在安装减振器时,应按减振器安装图(安装明细表)要求,调整支撑杆或松紧螺母,使减振器位移量(行程)的大小和方向与管道从热态到冷态而引起在减振器轴线方向上的位移相一致(或基本一致)。从而确保在管道运行状态下,当管道无任何振动时,减振器对管道没有任何作用力。

A3.1.3 对支撑杆为钢管的减振器,为方便安装,支撑杆的连管与接头在出厂时未焊连成一体(如图 A1 所示)。设计选用者可参照表 A1、确定减振器安装图和明细表,施工者可按图表在工地现场施焊。

A3.2 运行调整

A3.2.1 在管道首次投运后,应检查各减振器的上压板、下压板腹面线是否回到零位,如果有偏离现象,则应调节松紧螺母或支撑杆,直至上、下压板腹面线回到零位为止,从而使减振器处于“平衡位置¹⁾”状态。

注: 1)平衡位置对于 TJZg 型,系指上压板与顶板相接触,下压板与筒底板相接触;对于 TJZk 型,系指上压板与环首螺栓尾端相接触,下压板与筒底板相接触。

A3.2.2 如果发现管道依然有振动现象,则说明减振器轴向各件有间隙,或是说明减振器初始工作负荷小。为此可以按下列步骤调整:

- a. 调节松紧螺母和支撑杆,直至管道振动可明显减小。
- b. 对于 TJZk 型减振器还可以调整“调整螺母”,使环首螺栓尾端顶住上压板。

c. 重复上述调整工作,直至管道振动消除为止,但要注意保证减振器剩余的行程必须大于或等于因管道冷缩位移而引起的减振器轴向位移量。

d. 最后将固定螺母和螺母扭紧。

A3.3 管道停止运行后对减振器的检查

管道经过运行调整后的第一次停运,应仔细检查减振器各部件。若发现卡阻现象,则应调整予以消除;若发现损坏,应予更换。

A4 钢管支撑杆结构和主要外接尺寸

钢管支撑杆的结构如图 A1,主要外接尺寸如表 A1。

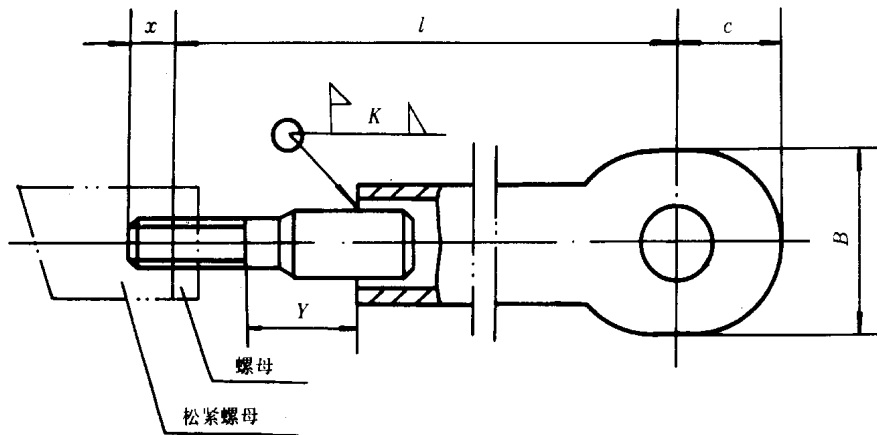


图 A1 钢管支撑杆结构图

表 A1 钢管支撑杆主要外接尺寸

mm

编号	L	x	c	B	K	Y	
						min	max
0	>610~2 400	71	33	46	4	14	90
1	>610~2 300						
2	>610~2 200	77	50	80	5	18	94
3	>610~2 000						
4	>610~1 900	87	59	98	7	23	99
5	>610~1 800						
6	>610~1 700						

注:① 此表仅供设计选用减振器和设计减振器安装图及安装明细表参考使用;亦为现场安装参考使用。

② 表中的 x 、 c 、 B 值与圆钢支撑杆的相同。

A5 安装图例

安装图见图 A2。

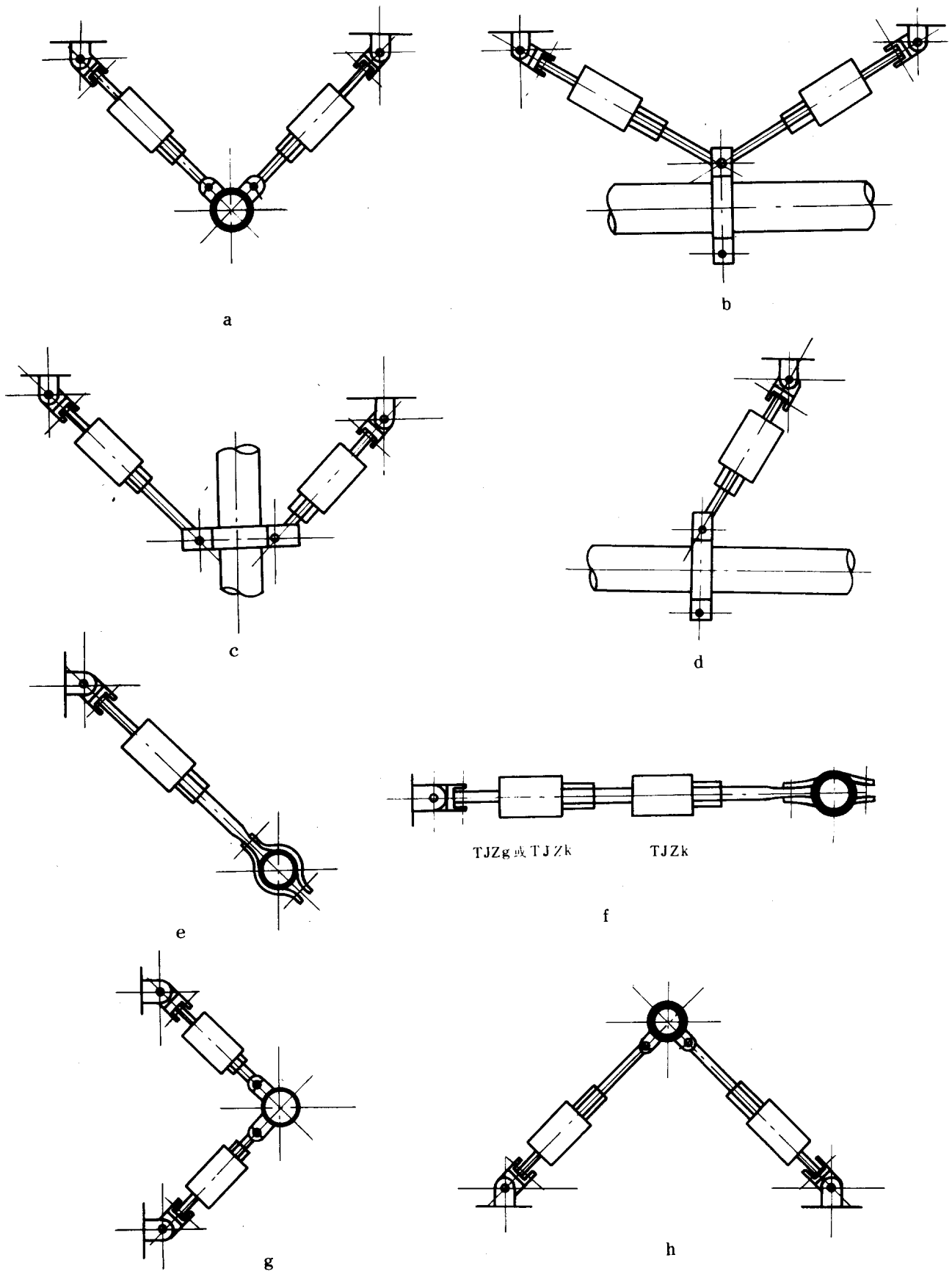


图 A2 安装图例

附录 B
订货明细表
(参考件)

订货时应按下表格式详细填写。若用户有特殊要求的,可附加说明,并直接与制造厂联系订货。

表 B1 弹簧减振器订货明细表

序 号	型 号	管架号	管段(道)号	支撑杆长 l	备 注

注: 订货时,根据需要填写本表要求内容,如有特殊要求项目(例如:环境温度、串联使用的减振器等)可在备注栏内填写清楚,或另加说明。

附加说明:

本标准由上海发电设备成套设计研究所归口。

本标准由上海发电设备成套设计研究所、大连弹簧厂负责起草。

本标准主要起草人杜祖铎、朱迎新。..